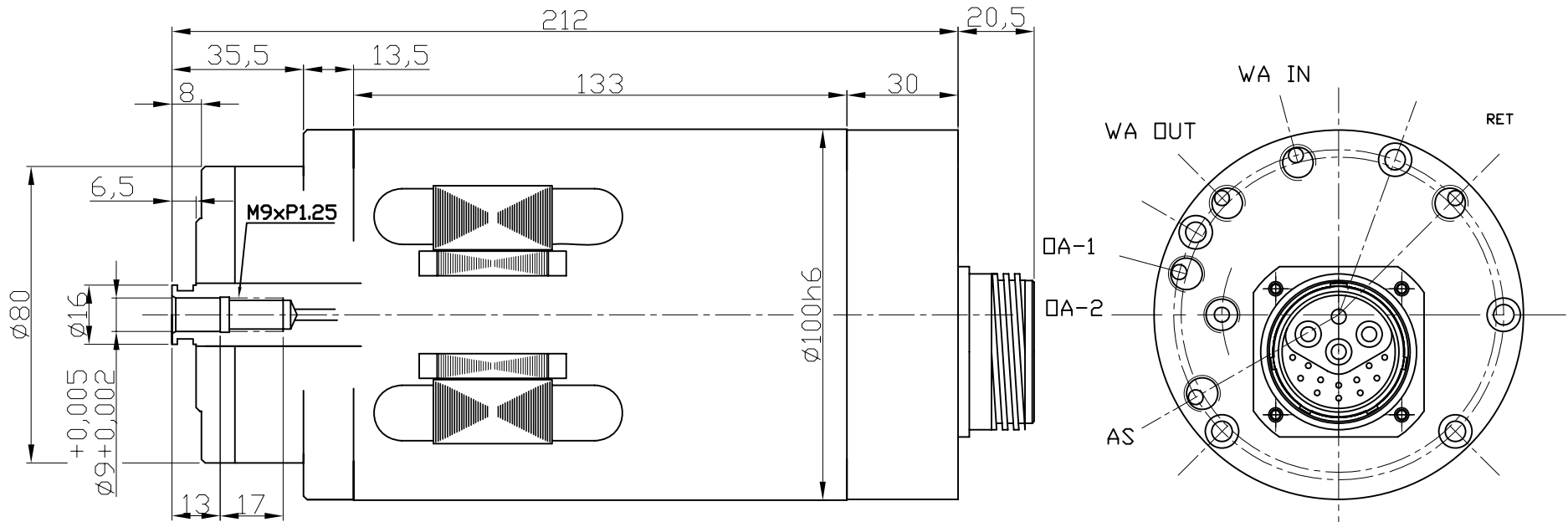
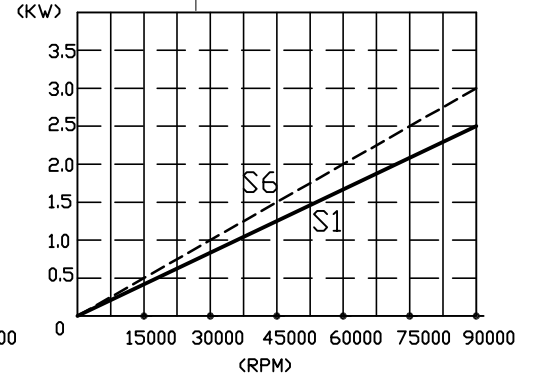
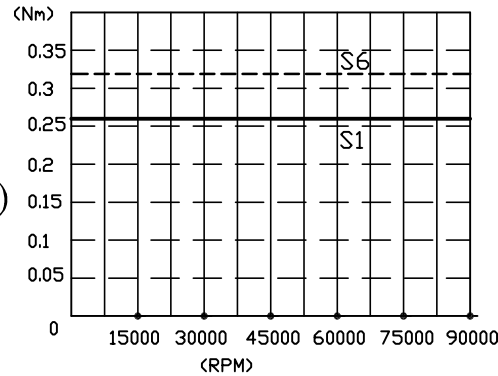


SYG-100 BUILT-IN MOTOR SPINDLE



SYG-100 Motor Spindle

- Speed range RPM UP TO 90,000 (Oil/Air)
- Motor power KW 2.5(S1) / 3.0(S6)
- Torque Nm 0.26(S1) / 0.32(S6)
- Housing diameter mm $\varnothing 100h6$
- Spindle housing with liquid cooling
- Oil-Air lubricated ceramic ball bearing



孔距一般公差 ± 0.3		加工一般公差		件 號	100-10021-51	SYG-100	1
鑽孔沉頭孔公差 $+0.25$ -0.05		>0 ± 0.1 >6 ± 0.2 >30 ± 0.3 >100 ± 0.5 >300 ± 0.8 >1000 ± 1.0		件 名	外觀尺寸圖	機 型	數量
角度一般公差 $\pm 1/2$		一般圓角 R2		材 質		核定	
一般倒角 C1		一般倒角 R2		表面處理		校對	
				比 例	1:1 投影	設計	
				先鑑企業廠股份有限公司 Spindlex Technologies Co., LTD		製圖	陳冠宇 09.04.15
						組合圖號	
						版 本	1.0

符 號	更改區域	更 改 內 容	訂正者	日 期