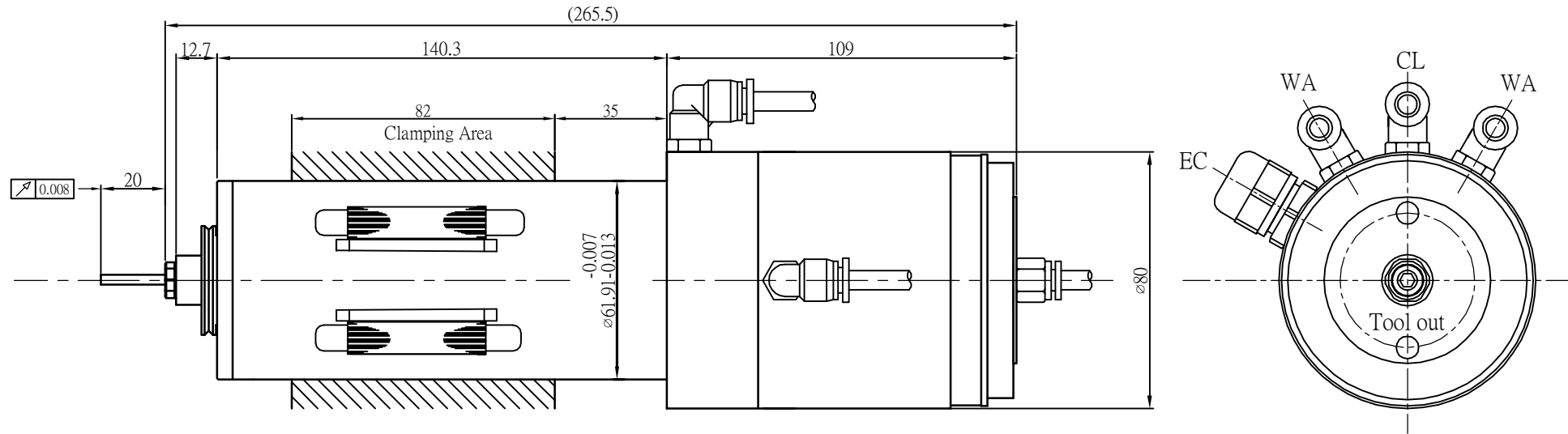
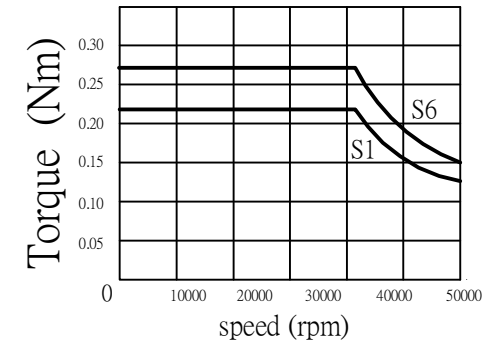
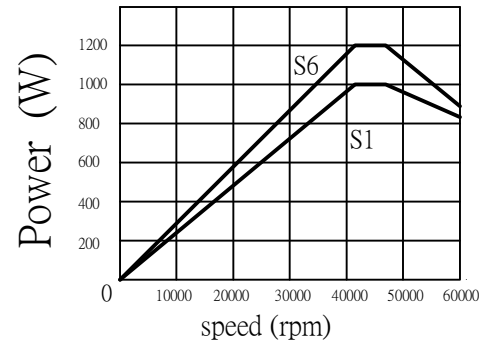


SY-62-(CP-368) COLLET TYPE BUILT-IN MOTOR SPINDLE



Technical specification for SY-62-(CP-368) Motor spindle

1.Speed range	15,000~60,000 rpm
2.Frequency range	250~ 1000 Hz
3.Power output	1.0 Kw (S1)
4.Max. Power	1.2 Kw (S6)
5.Motor Torque	0.22/0.27 Nm (S1/S6)
6.Cooling system	Water cooling system
7.Tightening-torque of collet	300 ~ 350 N.cm
8.Collet clamping capacity	φ3.175~ φ6 mm
9.Collet release pressure	5 ~ 5.5 bar
10.Voltage	210 V
11.Current	3.8 A
12.Spindle Weight	5.5 Kg



符號	更改區域	更改內容	訂正者	核定	日期
----	------	------	-----	----	----

孔距一般公差 ±0.3		加工一般公差		件號	368-10010-30	CP-368	
鑽孔洗頭孔公差 +0.25 -0.05		>0 ±0.1 >6 ±0.2 >30 ±0.3		件名	外觀尺寸圖	機型	數量
角度一般公差 ±1/2°		>100 ±0.5 >300 ±0.8 >1000 ±1.0		材質		核定	
一般圓角 R2		表面處理		比例	1:1 投影	校對	
一般倒角 C1		一般倒角		製圖	陳冠宇	設計	
				先鋒企業廠股份有限公司 Spindlex Technologies Co., LTD	組合圖號	版本	11.10.